



Safety First. Be Protected.

5788

LASER[®]



Dummy aandrijfjas/tijdelijke wiellagersteun

Gebruiksaanwijzing



Guarantee

If this product fails through faulty materials or workmanship, contact our service department direct on: **+44 (0) 1926 818186**. Normal wear and tear are excluded as are consumable items and abuse.



Distributed by The Tool Connection Ltd

Kinleton Road, Southam, Warwickshire CV47 0DR
T +44 (0) 1926 815000 F +44 (0) 1926 815888
info@toolconnection.co.uk www.toolconnection.co.uk



www.lasertools.co.uk

www.lasertools.co.uk

Dummy aandrijf/as/tijdelijke wiellagersteun

Tijdens langdurige werkzaamheden aan de voorzijde van auto's met voorwielaandrijving moeten de aandrijfassen soms worden gedemonteerd.

Omdat sommige werkzaamheden die door derden worden uitgevoerd lang kunnen duren, kan de auto soms gedurende langere tijd in half afgewerkte staat moeten worden opgeslagen.

Als de aandrijfassen van de auto gedemonteerd zijn en de auto naar een geschikte plaats voor opslag moet worden overgebracht, dan mag de auto niet met gedemonteerde aandrijfassen weer op de wielen worden gezet omdat door het gewicht van de auto de lagers zouden kunnen beschadigen.

De auto zou dan op een krik of steunen moeten blijven staan die dan gedurende deze tijd niet voor andere werkzaamheden kunnen worden gebruikt.

Hierom is een set "dummy" aandrijfassen of wiellagersteunen ontworpen die in plaats van de aandrijfassen kunnen worden gemonteerd.

Nadat dit gereedschap gemonteerd is, kan de auto weer op de wielen worden gezet en weg worden gerold om ruimte in de garage vrij te maken.

Deze set is ontworpen om een auto naar een opslagruimte te duwen. De set mag niet worden gebruikt om een auto over de openbare weg te slepen.

Let altijd op dat de onderdelen de ABS-sensoren niet raken.

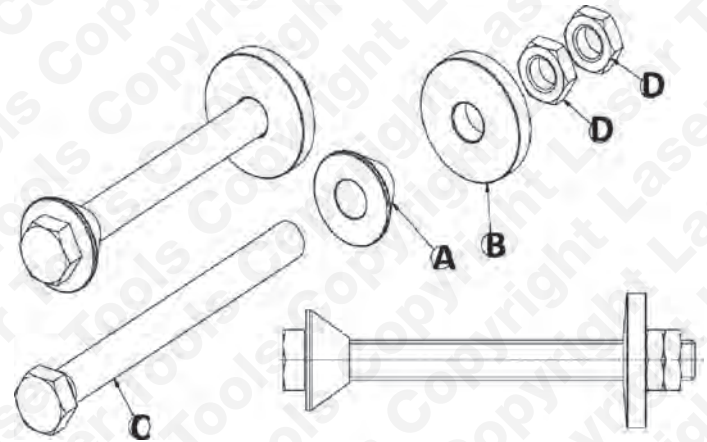
Elke steun bestaat uit 5 onderdelen waarvan twee afgeschuinde busen voor beide zijden van het wiellager (lager en naaf), een centrale schroef en twee bij elkaar horende steunmoeren.

De set is ontworpen voor zoveel mogelijk verschillende soorten wiellagers. Raadpleeg de bijgevoegde afmetingen om te bepalen of de set geschikt is voor een bepaalde auto.

DEZE GEREEDSCHAPPEN WORDEN PER TWEE STUKS GELEVERD OM BEIDE LAGERS TE ONDERSTEUNEN

Inhoud van de set

ID	Afmetingen	Omschrijving
A	Minimale diameter: 20 mm Maximale diameter: 44 mm Lengte taps gedeelte: 20 mm	Afgeschuinde bus (buitenkant) (2 stuks)
B	Minimale diameter: 20 mm Maximale diameter: 60 mm Lengte taps gedeelte: 1,75 mm	Afgeschuinde bus (binnenkant) (2 stuks)
C	180 mm lang	Bout M18 x 2,5 (2 stuks)
D		Moer M18 x 2,5 (2 stuks)



Gebruiksaanwijzing

Controleer voordat u de dummy aandrijfassen monteert of onderdeel (A) op het gat aan de buitenkant van de aandrijfnaaf past en of onderdeel (B) aan de binnenkant op het lager past.

Plaats onderdeel (C) volgens bovenstaande afbeelding in onderdeel (A) en steek de combinatie in de aandrijfnaaf.

Plaats onderdeel (B) aan de binnenkant op het uiteinde van onderdeel (C) en plaats twee stuks van onderdeel (D).

Haal de borgmoeren aan tot maximaal 30 Nm (voldoende om de lagers op de plaats te houden).

