

Onze producten moeten correct en met zorg worden gebruikt voor het beoogde doel. Tool Connection accepteert geen aansprakelijkheid voor onjuist gebruik van onze producten en kan niet verantwoordelijk worden gehouden voor persoonlijk letsel en schade aan eigendommen of apparatuur als gevolg van het gebruik van de gereedschappen. Bij onjuist gebruik komt tevens de garantie te vervallen.

De toepassingsdatabase en gegeven instructies zijn, indien van toepassing, ontworpen om algemene richtlijnen te bieden voor het gebruik van een bepaald gereedschap, en hoewel we er alles aan doen om correcte gegevens te verstrekken, mag u niet aan projecten beginnen voordat u eerst de technische documentatie van de fabrikant (werkplaats- of instructiehandleiding) of een erkende autoriteit zoals Autodata heeft geraadpleegd.

Het is ons beleid onze producten voortdurend te verbeteren en daarom behouden wij ons het recht voor specificaties en onderdelen zonder voorafgaande kennisgeving aan te passen. Het is de verantwoordelijkheid van de gebruiker om vóór gebruik te controleren of de gereedschappen en informatie geschikt zijn.



Safety First. Be Protected.

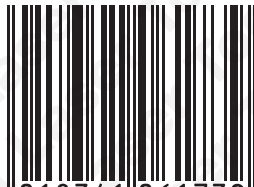
Garantie

Neem rechtstreeks contact op met onze serviceafdeling indien dit product defect raakt als gevolg van gebrekkige materialen of productiemethoden, via: **+44 (0) 1926 818186**. Normaal gebruik en de daarbij behorende slijtage zijn hiervan uitgesloten, evenals verbruiksartikelen en verkeerd gebruik.



Distributie door Tool Connection Ltd.

Kineton Road, Southam, Warwickshire CV47 0DR
T +44 (0) 1926 815000 F +44 (0) 1926 815888
info@toolconnection.co.uk www.toolconnection.co.uk



LASER[®]

6173



Distributiegereedschapsset | Motorvergrendelingsset BMW N20, N26

Instructies

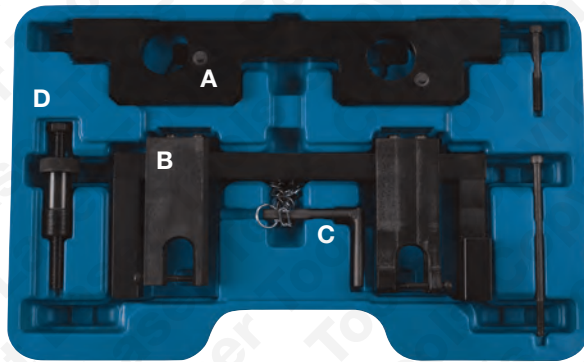


Distributiegereedschapsset | Motorvergrendelingsset - BMW N20, N26

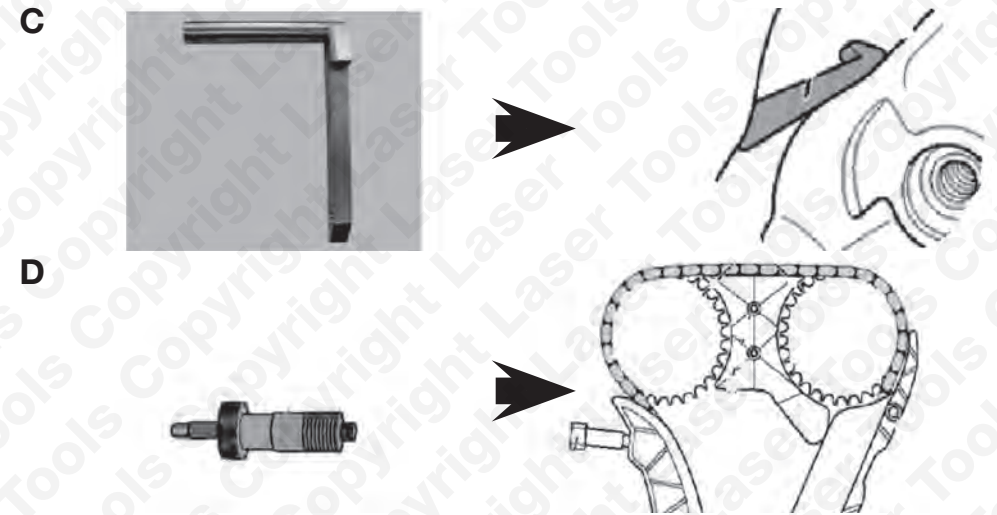
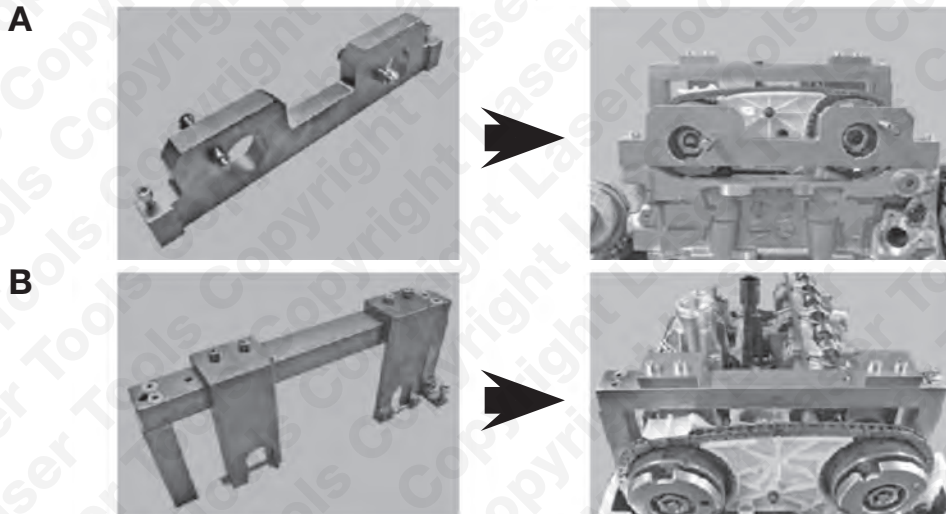
- Voor het demonteren en monteren van de inlaat- en uitlaatnokkenas.
- Voor het vastzetten van de nokkenas in het bovenste dode punt.

Onderdelen

Ref.	OEM	Onderdelen	Beschrijving
A	83 30 2 212 830	C649	Uitlijngereedschap tandkrans nokkenassensor
B	83 30 2 212 831	C650	Uitlijnbrug nokkenas
C	83 30 2 219 548	C651	Distributiepen vliegwiel
D	11 9 340	C328	Voorspangereedschap distributieketting



Instructies



Instructies

Fabrikant	Model	Bereik	Maat	Type	Brandstof	Motorcode	Vermogen	Beginjaar	Eindjaar
BMW	1-serie	(F20/21)	2.0	125i	P	N20 B20A	160 (218) 5000	2012	2014
BMW	1-serie	(F20/21)	2.0	125i	P	N20 B20A	160 (218) 5000	2012	2014
BMW	3-serie	(F30/31)	2.0	320i/xDrive	P	N20 B20A	135 (184) 5000	2012	2014
BMW	3-serie	(F30/31)	2.0	320i/xDrive	P	N20 B20A	135 (184) 5000	2012	2014
BMW	3-serie	(F30/31)	2.0	328i	P	N26 B20	180 (245) 6500	2012	2014
BMW	3-serie	(F30/31)	2.0	328i/xDrive	P	N20 B20A	180 (245) 5000-6500	2012	2014
BMW	3-serie	(F30/31)	2.0	328i/xDrive	P	N20 B20A	180 (245) 5000-6500	2012	2014
BMW	5-serie	(F10/11)	2.0	520i	P	N20 B20B/U0	120 (163) 4800	2010	2014
BMW	5-serie	(F10/11)	2.0	520i	P	N20 B20B/U0	135 (184) 5000	2011	2014
BMW	5-serie	(F10/11)	2.0	520i	P	N20 B20B/U0	135 (184) 5000	2013	2014
BMW	5-serie	(F10/11)	2.0	528i	P	N20 B20A	180 (245) 5000	2013	2014
BMW	5-serie	(F10/11)	2.0	528i/xDrive	P	N20 B20A	180 (245) 5000	2011	2014
BMW	X1	(E84)	2.0	sDrive18i	P	N20	110 (150) 6400	2012	2014
BMW	X1	(E84)	2.0	sDrive20i	P	N20 B20A	135 (184) 5000	2011	2014
BMW	X1	(E84)	2.0	xDrive20i	P	N20 B20	135 (184) 5000	2011	2014
BMW	X1	(E84)	2.0	xDrive28i	P	N20 B2000	180 (245) 5000	2011	2014
BMW	X3	(F25)	2.0	xDrive20i	P	N20 B20A	135 (184) 5000	2011	2014
BMW	X3	(F25)	2.0	xDrive20i	P	N20 B20A	135 (184) 5000	2011	2014
BMW	X3	(F25)	2.0	xDrive28i	P	N20 B20A	180 (245) 5000	2012	2014
BMW	X3	(F25)	2.0	xDrive28i	P	N20 B20A	180 (245) 5000	2012	2014
BMW	Z4	(E89)	2.0	sDrive18i	P	N20 B20A	115 (156) 5000	2013	2013
BMW	Z4	(E89)	2.0	sDrive18i	P	N20 B20A	115 (156) 5000	2013	2014
BMW	Z4	(E89)	2.0	sDrive20i	P	N20 B20A	135 (184) 5000	2011	2014
BMW	Z4	(E89)	2.0	sDrive20i	P	N20 B20A	135 (184) 5000	2011	2014
BMW	Z4	(E89)	2.0	sDrive28i	P	N20 B20A	180 (245) 5000-6500	2011	2014
BMW	Z4	(E89)	2.0	sDrive28i	P	N20 B20A	180 (245) 5000-6500	2011	2014

- Toepassingen dienen slechts ter oriëntatie.
- The Tool Connection is op geen enkele wijze aansprakelijk voor schade of persoonlijk letsel als gevolg van het gebruik van deze set.